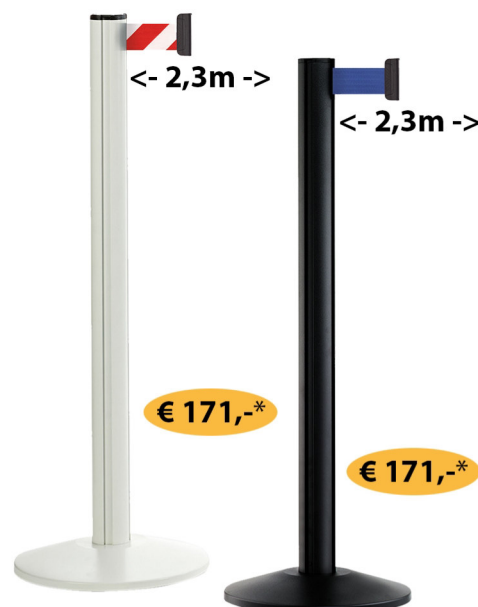


Covid-19 >> Produktinformationen



Der Umgang mit dem Coronavirus stellt uns vor Herausforderungen im täglichen Leben, sei es beim Einkaufen, in öffentlichen Einrichtungen oder in Arztpraxen, wo wir zum Schutz Abstand voneinander halten müssen.

Wir möchten aus unserem Programm dort Unterstützung anbieten, wo sie aktuell sinnvoll ist. Unser Gurtpfosten-sortiment bietet viele Möglichkeiten der Personenführung und schafft die nötige Distanz. Zeigen Sie Ihren Kunden, wie sie sich richtig anstellen. Die Gurte lassen sich optional mit dem Aufdruck „Bitte Abstand halten“ oder komplett individuell bedrucken. Spitzenqualität „Made in Germany“ mit 3 Jahren Garantie.



Absperrpfosten CLASSIC

Gurthöhe: 5cm
Gewicht Bodenplatte: ca. 9kg
Gewicht gesamt: ca. 12kg
Material Rohr: Aluminium
Material Bodenplatte: Gusseisen
Material Haube: Stahl

Gurtdruck (optional)**,***: individueller Gurtdruck nach Ihrer Vorgabe



Absperrpfosten OUTDOOR

Gurthöhe: 5cm
Gewicht Bodenplatte: ca. 8kg
Gewicht gesamt: ca. 9kg
Material Rohr: Kunststoff
Material Bodenplatte: Kunststoff

**2,3m Gurtdruck individuell: Euro 13,50/Gurt, einmalig Euro 80,- (set-up)
***3,7m Gurtdruck individuell: Euro 19,50/Gurt, einmalig Euro 80,- (set-up)



Informationspfosten mit A3 Schild

Der Informationsständer ist über die Teleskopfunktion höhenverstellbar von 1,2m – 2,0m und lässt sich dadurch individuell einsetzen. Die Darstellung im Aufsatzschild A3 lässt sich innerhalb von wenigen Sekunden austauschen.

€ 265,-*

Covid-19 >> Produktinformationen



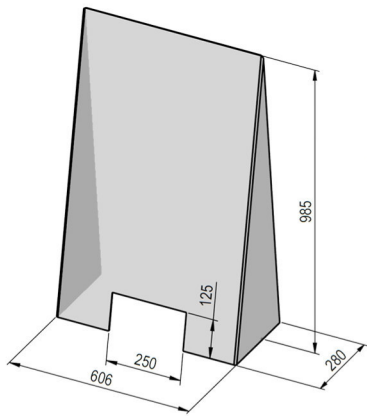
Nies-Schutz

Die Menschen, die im direkten Kundenkontakt stehen, benötigen aufgrund der erhöhten Infektionsgefahr besonderen Schutz. Der Spuck-, Nies- und Hustenschutz aus Acrylglas gewährleistet Gesundheitsschutz und dient als nötige Sicherheit für Sie und Ihre Mitarbeiter.

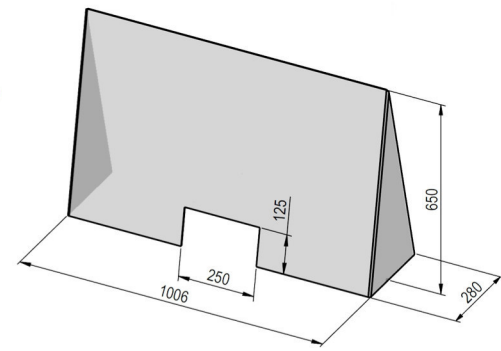


Variante 1

Variante 2



€ 82,-*



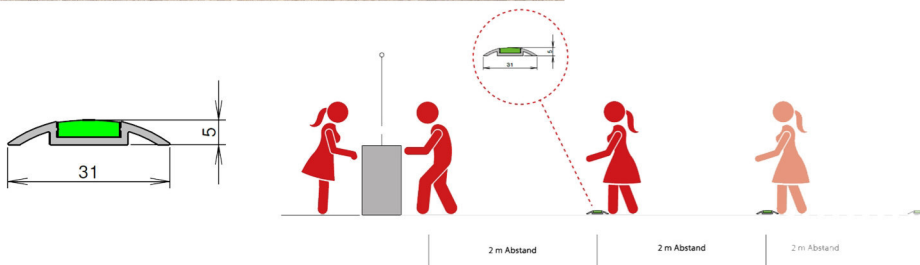
€ 86,-*



Signalschwelle G31

Sicherer Abstand, den man fühlen kann.

Mit der Signalschwelle erhält der Kunde ein Stück Sicherheit. Im Gegensatz zu Aufklebern ist die Schwelle eine langfristige Lösung, die direkt haptisch wahrgenommen wird. Der neongrüne Farbstreifen in der Mitte der Schwelle erinnert zusätzlich visuell an die Wichtigkeit des Sicherheitsabstandes.



Erhältlich in den Längen:

1,0m

1,5m

2,0m

€ 26,07*

€ 34,43*

€ 43,67*

Covid-19 >> Produktinformationen

NeXtrac - Trennwandsystem

Das Trennwandsystem NeXtrac lässt sich mit geringem Montageaufwand flexibel als Raumsystem oder Abtrennung von Warte- oder Servicebereich einsetzen.

Höhen: 1,00m; 1,50m; 2,00m; 2,50m

Elementbreiten: 0,50m; 1,00m; 1,50m; 2,00m

Gerne beraten wir Sie bei Ihrer Planung.



**Die Via Guide GmbH wünscht Ihnen,
Ihren Familien und Kollegen alles Gute.
Bleiben Sie gesund.**

VIAGUIDE 

Via Guide GmbH | Rönkhäuser Straße 9 | 59757 Arnsberg | Tel. 02932 / 477 177

* Alle Preise Netto ab Werk